

4

3

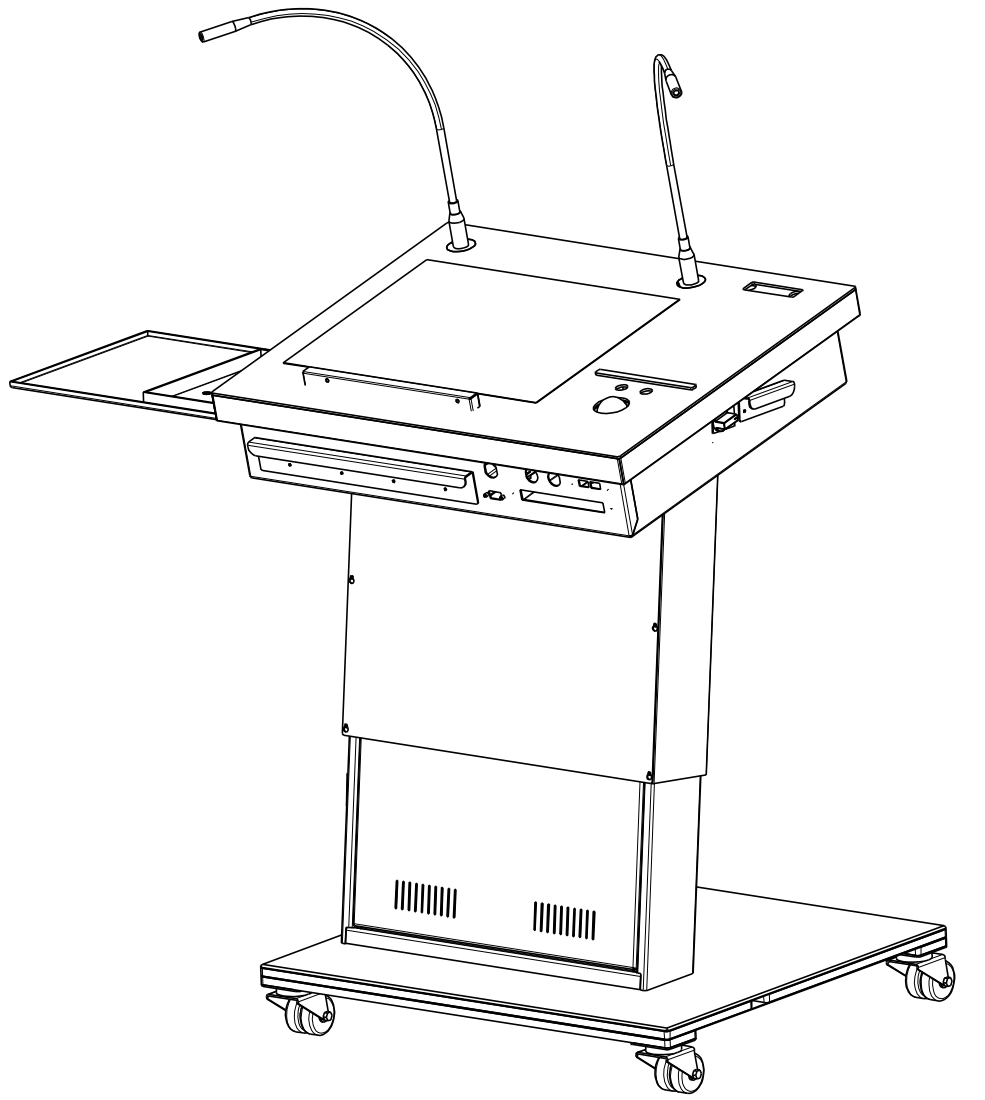
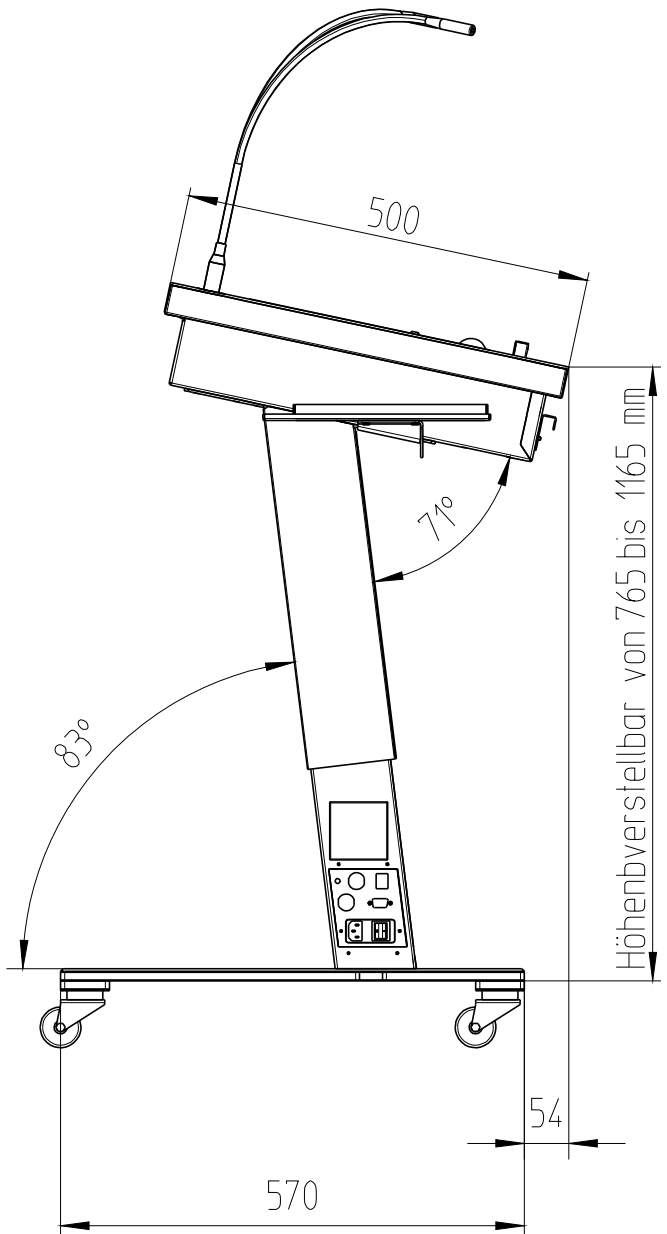
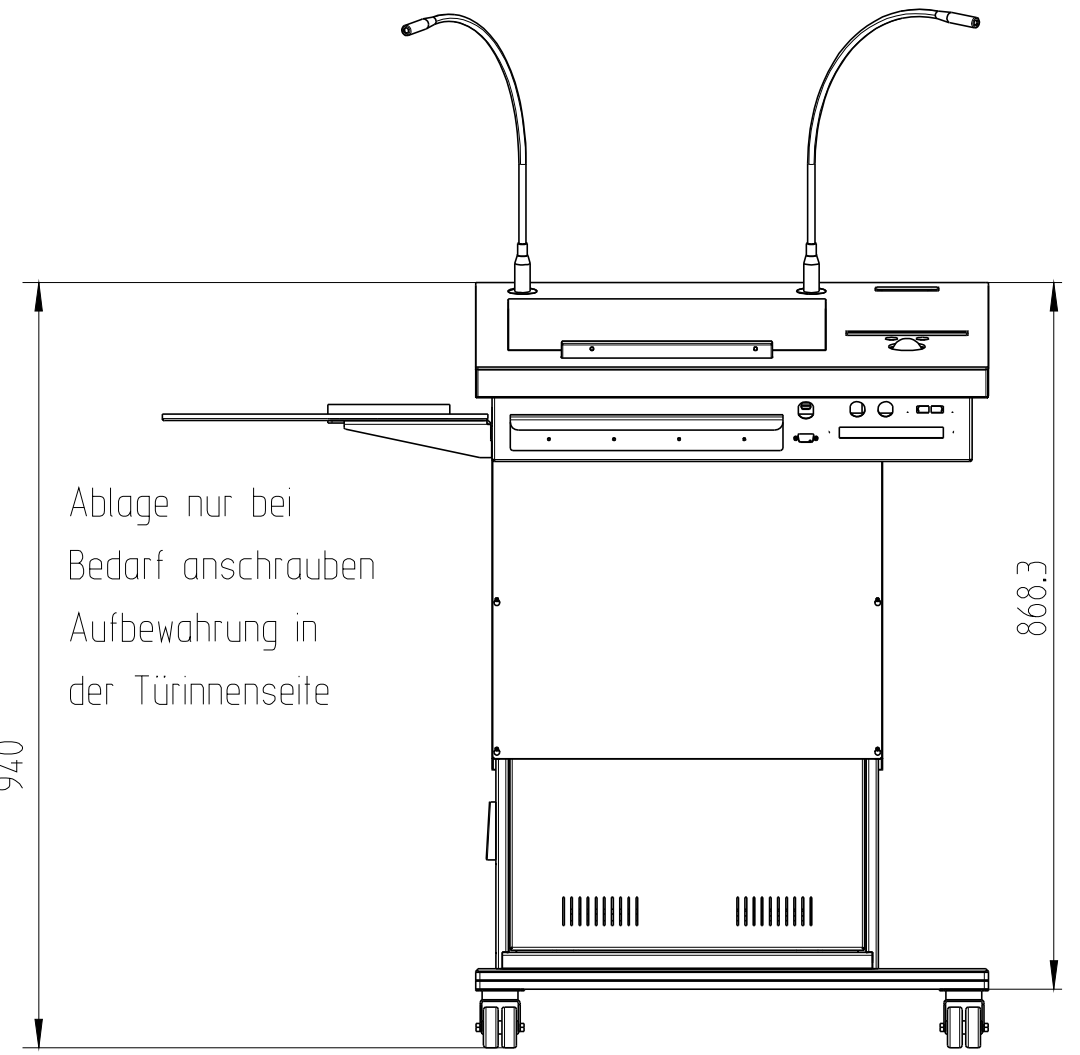
2

1

EKS-NR.	5 7 4 4 9	ARTIKEL NR.	X
ZUST.	2	ANDERUNG	NAME
			DATUM

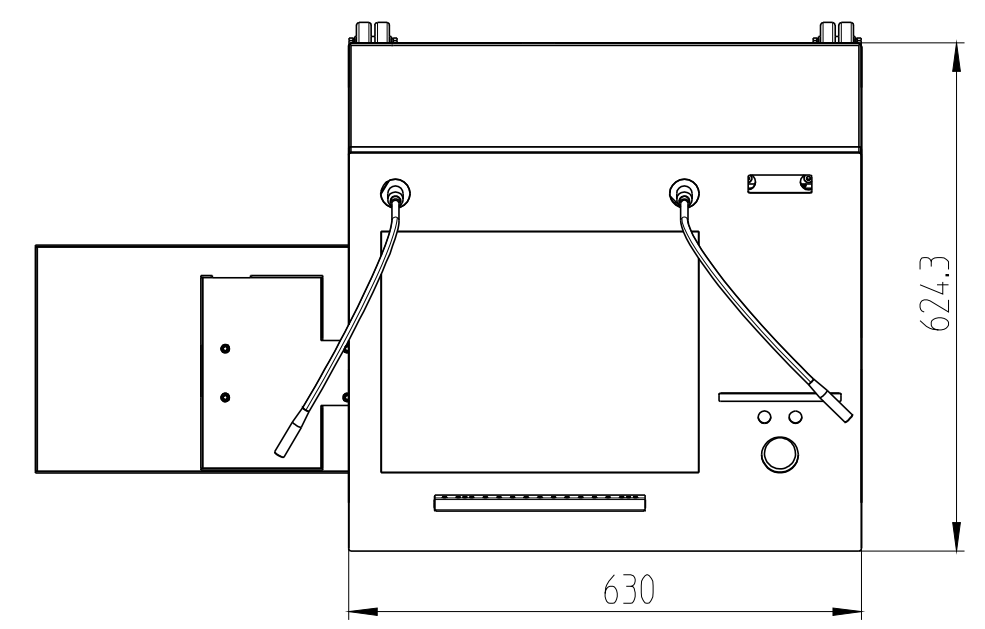
B

B



A

A



Transporteinheiten nur zum Transport mit M10 Schrauben befestigen

Zeichnung nur zur Ansicht

ALLGEMEINTOLERANZEN NACH DIN ISO 2768 - mK

STRENG VERTRAULICH - WEITERGABE AN DRITTE UND VERVIelfÄLTUNGEN NUR MIT GENEHMIGUNG DES URHEBERS • SCHUTZVERMERK NACH DIN 34 BEACHTEN •

FÜR BEGETELE, WENN NICHT ANDERS GEKENNZEICHNET, GELTEN FOLGENDE TOLERANZEN:  
 LOCH ZU LOCH +0,2 mm BIEGUNG ZU LOCH +0,2 mm  
 KANTE ZU LOCH +0,1 mm BIEGUNG ZU KANTE +0,2 mm  
 KANTE ZU KANTE +0,2 mm BIEGUNG ZU BIEGUNG +0,2 mm  
 LOCHGRÖSSE +0,08 mm BIEGWINKEL +1 Grad  
 Dies ist eine CAD-Zeichnung, die nicht manuell gezeichnet wurde!

PROJEKTION: ISO-METHODE E

Maße, sofern nicht anders angegeben, sind in Millimeter (unless otherwise specified dimensions are in millimeters)

6	.	.	.	.	.	.
5	.	.	.	.	.	.
4	.	.	.	.	.	.
3	.	.	.	.	.	.
2	.	.	.	.	.	.
1	.	.	.	.	.	.
POS.	MENGE	BENENNUNG / BAUTEIL	ART. NR. / DIN BEZEICHNUNG	HERSTELLER / LIEFERANT	EKS NUMMER	
X	ZUSCHNITT ABMESSUNG	X	OBERFLÄCHE	Pult mit Bildschirm		BVS Blechtechnik
X	MATERIAL	X	DIKKE	Mikro rechts links		
		K.Schmidt	11.5.07	BENENNUNG		KUNDE Infomedica BVS
		ERSTELLT	DATUM	VERZEICHNIS W.M.		
		GEPRÜFT	DATUM	M: 1:10 BLATT 1 VON 1		57449
				ZEICHNUNGS NR.		A3

4

3

2

1